

## 156 系列 BENDER 节流阀

新型的 Lee156 系列 BenderJet 是一种微型的多孔节流阀。重量仅 1.1 克，比 187 系列 Bender Jet 轻 21% ，直径小 17% ，因此，安装孔尺寸也相应变小。使用业经证明的 Lee BenderJet 技术，156 系列 BenderJet 使用多个节流孔串联在一起，降低流体速度，从而减少产生气穴的可能性。多节流孔结构，也使得在给定流阻值的情况下，阀的通径可以做的更大，提高抗污染的能力。

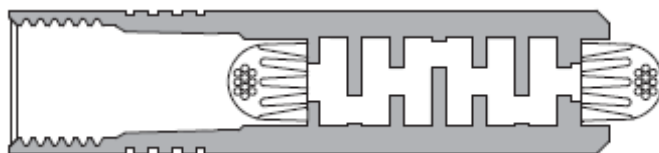
该阀适用于 5000psi 的系统，共有 8 个流阻，范围从 1900 到 9500Lohms。阀的两端装有安全油滤，用于保护双向的流动。每个阀在出厂前都 100% 进行了严格地测试和检查，以确保可靠和一致的性能。



### 阀的特点

- 流阻容差：+/-5%
- 双方向 100% 测试
- 最大工作压力：5000PSI
- 重量 1.1 克

### 阀的结构

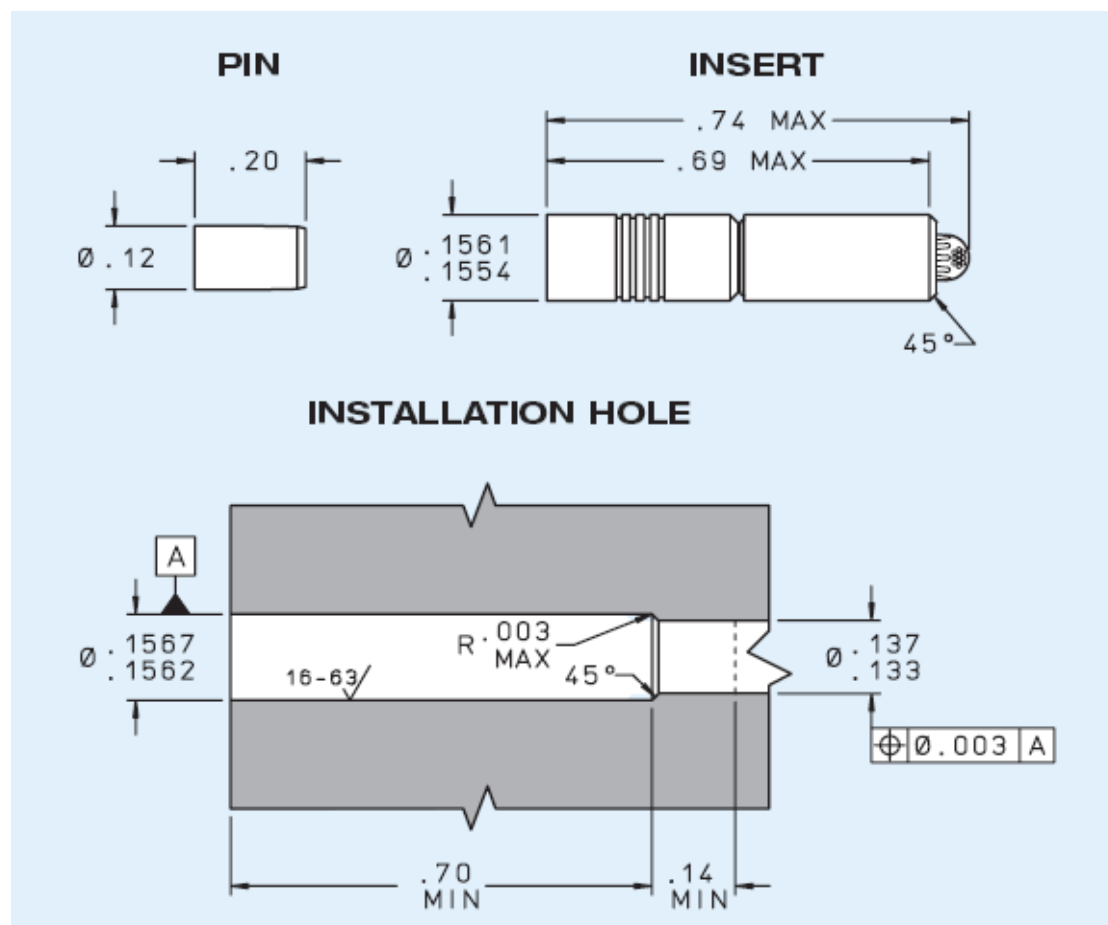


### 阀的材料

零件	材料	规范
阀体	304 不锈钢	AMS5647
PIN	15-5PH 不锈钢	AMS5659
节流孔	17-7PH 不锈钢	AMS5529
隔板	303 不锈钢	QQ-S-763
油滤	304 不锈钢	ASTM A 666
焊接		AMS 4747

注：所有不锈钢均做钝化处理。PIN 已预先打好蜡。不要去油脂，不要加润滑剂。

## 阀及安装孔尺寸



## 零件号

零件号	流阻 (+/-5%)	最小通径 (英寸)	油滤孔径 (英寸)
JHBA1565190D	1900	0.029	0.015
JHBA1565240D	2400	0.024	0.015
JHBA1565330D	3300	0.024	0.015
JHBA1565370D	3700	0.019	0.015
JHBA1565500D	5000	0.019	0.015
JHBA1565590D	5900	0.017	0.008
JHBA1565710D	7100	0.014	0.008
JHBA1565950D	9500	0.014	0.008